



رؤية
2030
المملكة العربية السعودية
KINGDOM OF SAUDI ARABIA



مشروع توجيه السائقين للمواقف الشاغرة

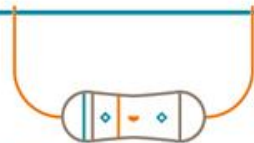
عبدالله الحوشان
@jawany
#يوم_اردوينو

المجموعة السعودية للمبرمجين
Programmers Saudi Group Parmg.org



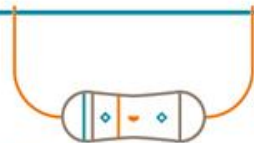


- نبذة عن المشروع
- كيفية التنفيذ
- معلومات مهمة
- الاستفادة من التجربة





مشكلة الحصول على موقف بشكل سريع في المواقف العامة صعبة وتأخذ وقت، وتسبب زحام وتأخير للسائقين. باستخدام الحساسات للتعرف اذا كان الموقف شاغرا ام لا، تسهل من عملية الحصول على موقف بشكل سريع.

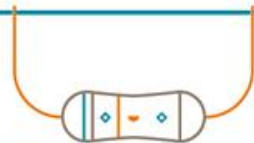




تم استخدام الـ اردوينو قطعة LED HC-SR04 Ultrasonic Sensor

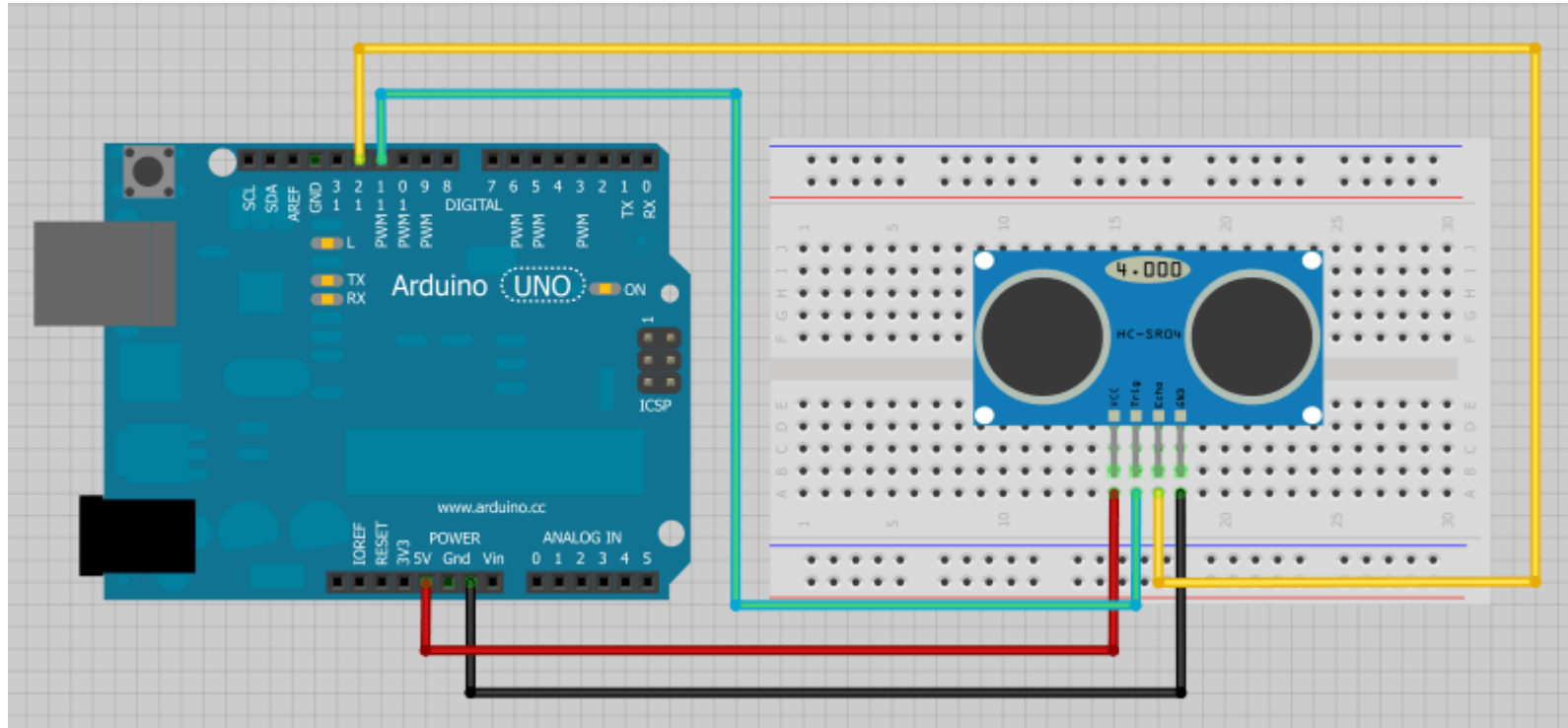


سرعة الصوت في الهواء بدرجة حرارة قدرها 20 درجة مئوية يساوي 343 متر لكل ثانية.
الدالة `PulseIn` تعطي النتيجة بالوحدة ميكروثانية.
لذلك لابد من تحويل قيمة سرعة الصوت من متر إلى سنتيمتر ومن ثانية إلى ميكروثانية.
لكل واحد سنتيمتر هناك 29.1 ميكروثانية.



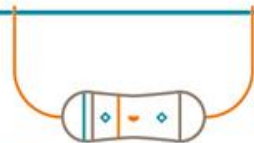


كيفية تركيب القطعة على الـ اردوينو - اونو





```
int trigPin = 11;
int echoPin = 12;
int ledPin = 8;
long duration, cm, inches;
void setup() {
  //Serial Port begin
  Serial.begin (9600); //Define inputs and outputs
  pinMode(trigPin, OUTPUT);
  pinMode(echoPin, INPUT);
  pinMode(ledPin, OUTPUT);
}
```





```
void loop() {  
  
  digitalWrite(trigPin, LOW);  
  delayMicroseconds(5);  
  digitalWrite(trigPin, HIGH);  
  delayMicroseconds(10);  
  digitalWrite(trigPin, LOW);  
  pinMode(echoPin, INPUT);  
  duration = pulseIn(echoPin, HIGH);  
  
  cm      = (duration/2) / 29.1;  
  inches  = (duration/2) / 74;  
  
  if(inches <= 5.0 ) {  
    digitalWrite(ledPin, HIGH);  
  } else {  
    digitalWrite(ledPin, LOW);  
  }  
  
  delay(50);  
}
```


شكراً لكم



#يوم_اردوينو

عبدالله الحوشان
@Jawany
Abdullah.alhoshan@gmail.com

المجموعة السعودية للمبرمجين
Programmers Saudi Group Parmg.org

